

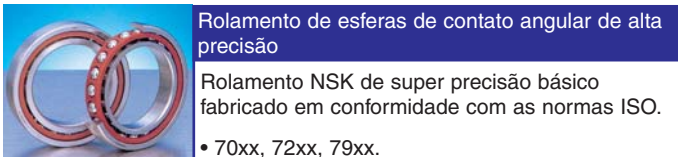
Rolamentos de Super Precisão para Máquinas Operatrizes

Guia de Referência Rápida



Rolamentos NSK de Super Precisão

A NSK dispõe de diversos tipos de rolamentos de precisão, inclusive a série ROBUST™ de alta performance, com um modelo especial para cada tipo de aplicação bem como as Séries Standard de rolamentos.



Série Standard

Rolamento de esferas de contato angular de alta precisão

Rolamento NSK de super precisão básico fabricado em conformidade com as normas ISO.

- 70xx, 72xx, 79xx.
- Três ângulos de contato: 15° (C), 25° (A5) e 30° (A).
- Dois tipos de gaiolas, a sua escolha: poliamida (TYN) ou resina fenólica (Celeron) (TR).



Série Robust
Séries BNR, BER

Rolamento de esferas de contato angular de alta precisão e altíssima velocidade

Rolamentos de alta performance desenvolvidos para operação em altas velocidades com baixa geração de calor. Destinado para máquinas de altíssima precisão e velocidade.

- Dois ângulos de contato: 18° (BNR) ou 25° (BER).
- Dois tipos de esferas: aço (S) ou cerâmica (H).
- Dois tipos de gaiolas, a sua escolha: poliamida (TYN) ou resina fenólica (Celeron) (TR).
- Os rolamentos Robust podem atingir até 3 milhões de rotações $D_m n$.



Série Robust
Séries BAR, BTR

Rolamento de esferas axiais de contato angular de alta precisão e altíssima velocidade

Rolamentos axiais de elevada rigidez para aplicação em máquinas operatrizes.

- Dois ângulos de contato: 30° (BAR) ou 40° (BTR).
- Dois tipos de esferas: aço (S) ou cerâmica (H).



Série BGR

Rolamento de esferas de contato angular de ultra precisão

Rolamentos de elevada performance desenvolvidos especialmente para retíficas internas ou motores elétricos de alta velocidades sob pré-carga de pressão constante (molas).

- Diâmetros interno de 6 a 25 mm.
- Ângulo de contato de 15°.
- Não separável.
- Combinações universais.



Série Especial

Rolamento de esferas de contato angular de alta precisão vedados

Vedados e lubrificados de fábrica para reduzir problemas de manuseio. Destinados a manutenção de fusos, eixos árvores e spindles de máquinas operatrizes.

- Série Standard.
- Série Robust.
- Diâmetro interno de 30 ~ 100 mm nas séries 70xx e 79xx).



Série Robust
Série Standard

Rolamento de rolos cilíndricos de alta velocidade

Rolamento de rolos cilíndricos de alta performance projetados para atender os requisitos de altíssima velocidade de centros de usinagem.

- Dois tipos de gaiolas, você pode escolher latão (MR)⁽¹⁾ ou resina PEEK (TP).
- Três tipos de rolos: aço para rolamentos, aço SHX ou cerâmica.
- Os rolamentos Robust RXH podem atingir até 3 milhões de rotações $D_m n$.

⁽¹⁾ A gaiola MR é utilizada nos rolamentos standard.



Série Standard

Rolamento de rolos cilíndricos de dupla carreira

Projetados para fornecer alta rigidez em aplicações de alta velocidade como as dos centros de usinagem.

- Dois tipos de gaiolas, você pode escolher latão (MB) ou resina PPS (TB).
- Configuração padrão E44 com furos e canal para lubrificação no anel externo.



Para Máquinas Operatrizes

Rolamento de esferas axiais de contato angular para fusos de esferas

Rolamento de esferas axiais de contato angular de alta rigidez projetado especialmente para suporte de fusos de esferas recirculantes.

- Ângulo de contato de 60°.
- Podem ser combinados para atingir qualquer necessidade de vida ou rigidez.
- Disponível também pré-lubrificado com graxas de alta performance.



Para Injetoras

Rolamento de esferas axiais de contato angular para fusos de esferas

Rolamento de esferas axiais de contato angular de alta capacidade de carga projetados especialmente para suporte de fusos de esferas recirculantes aplicados à injetoras.

- Manuseio mais simples que outros tipos de rolamentos cônicos ou axiais de rolos.
- Baixo torque de operação.
- Podem ser combinados para atingir qualquer necessidade de vida ou rigidez.



Série Especial

Rolamento fixo de esferas de alta precisão

Indicado para motores elétricos de alta velocidade e alta precisão.

- Três tipos de gaiolas, você pode escolher poliamida (T1X, TYA) ou resina fenólica (Celeron) (T).
- Indicado para aplicações de baixa vibração e baixo ruído.

Rolamentos de Esferas de Contato Angular de Alta Precisão

Série Convencional 70, 72 e 79

70 16 A5 TR V1VDU L P4Y

Classe de Precisão:

- P4:** ISO classe 4 (ABEC7)
P4Y*: ISO classe 4
P3: Dimensional ISO classe 4
 Precisão de Giro ISO classe 2
P2: ISO classe 2 (ABEC 9)
 * P4Y as tolerâncias do DI e DE são mais apertadas de modo a otimizar as combinações de montagem

Pré-Carga:

- L:** Leve
M: Média
H: Pesada
Gxx: Pré-carga expressa em kgf (ex.: G5 = 5 kgf)
CPxx: Pré-carga média expressa em μm (ex.: CP10 = 10 μm média)
CAxx: Folga média expressa em mm (ex.: CA15 = 15 μm média)

Disposição de Montagem:

- SU:** Universal Simples
DU: Universal Duplo
DB, DF, DT: Arranjo duplo
DBD, DFD, DTD, DUD: Arranjo Triplo
DBB, DFF, DBT, DFT, DTT, QUT: Arranjo Quádruplo

Vedação:

- S/ Preenchimento:** Aberto
V1V: Vedação de borracha sem contato

Gaiola:

- T:** Resina fenólica (Celeron)
TYN: Poliamida

Material:

- S/ Preenchimento:** Aço para Rolamentos (SUJ2)
SN24: Esferas de cerâmica

Ângulo de Contato:

- A = 30°**
A5 = 25°
C = 15°

Designação do Furo:

Série do Rolamento:

ROBUST, Alto Desempenho

80 BNR 10 S T V1V DU L P4Y

Classe de Precisão:

- P4:** ISO classe 4 (ABEC7)
P4Y*: ISO classe 4
P3: Dimensional ISO classe 4
 Precisão de Giro ISO classe 2
P2: ISO classe 2 (ABEC 9)
 * P4Y as tolerâncias do DI e DE são mais apertadas de modo a otimizar as combinações de montagem

Pré-Carga:

- EL:** Extra-leve
L: Leve
Gxx: Pré-carga expressa em kgf (ex.: G5 = 5 kgf)
CPxx: Pré-carga média expressa em μm (ex.: CP10 = 10 μm média)
Caxx: Folga média expressa em μm (ex.: CA15 = 15 μm média)

Disposição de Montagem:

- SU:** Universal Simples
DU: Universal Duplo
DB, DF, DT: Arranjo duplo
DBD, DFD, DTD, DUD: Arranjo Triplo
DBB, DFF, DBT, DFT, DTT, QUT: Arranjo Quádruplo

Vedação:

- S/ Preenchimento:** Aberto
V1V: Vedação de borracha sem contato

Gaiola:

- T:** Resina fenólica (Celeron)
TYN: Poliamida
T42: PEEK

Material:

- S:** Esferas de aço
H: Esferas de cerâmica

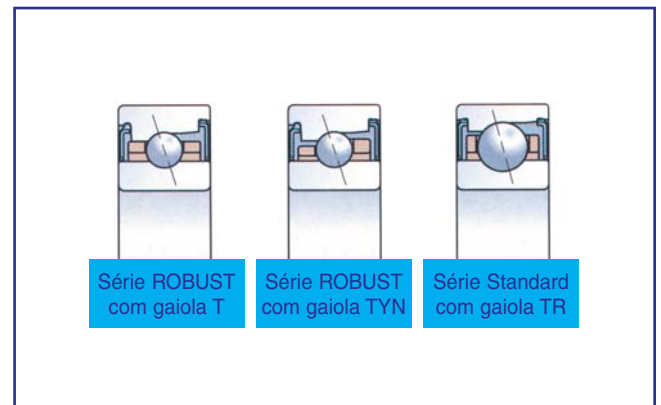
Série Dimensional:

- 10:** Dimensional de acordo com ISO 10
19: Dimensional de acordo com ISO 19

Série do Rolamento:

- BNR:** Ângulo de contato de 18°
BER: Ângulo de contato de 25°
BGR: Ângulo de contato de 15°

Dimensão Nominal do Furo:



Rolamentos Axiais de Contato Angular

100 BAR 10 S TYN DB L P4A

Classe de Precisão:

P4A: ISO classe 4

P2A: ISO classe 2

Pré-Carga:

EL: Extra-leve (indicado para alta velocidade)

L: Leve

Gxx: Pré-carga expressa em kgf (ex.: G5 = 5 kgf)

CPxx: Pré-carga média expressa em μm (ex.: CP10 = 10 μm média)

CAxx: Folga média expressa em μm (ex.: CA15 = 15 μm média)

Disposição de Montagem:

DB: Arranjo duplo costa-a-costa

Gaiola:

TYN: Poliamida

Material:

S: Esferas de aço

H: Esferas de cerâmica

Série Dimensional:

10X: Dimensional de acordo com ISO 10 (utilize em conjunto com Rolamento NN30xx)

Série do Rolamento:

BAR Ângulo de contato de 30°

BTR Ângulo de contato de 45°

Dimensão Nominal do Furo:

100 TAC 20X PN7 +L C6

Classe de Pré-Carga:

C6: Pré-carga padrão para lubrificação a graxa

C7: Pré-carga padrão para lubrificação a óleo

Espaçador (anel interno):

Classe de precisão:

PN7: ISO classe 4, as tolerâncias do DE são especiais

Série Dimensional:

20X: Dimensional de acordo com ISO 10 (utilize em conjunto com Rolamento NN30xx)

29X: Dimensional de acordo com ISO 19 (utilize em conjunto com Rolamento NN39xx)

Série do Rolamento:

TAC: Ângulo de contato de 60°

Dimensão Nominal do Furo:

Rolamentos para Fusos de Esferas

30 TAC 62 B DF C10 PN7A

Classe de Precisão:

PN7A: Precisão padrão equivalente à ISO Classe 4 (ABEC7)

PN7B: Precisão equivalente à ISO Classe 4 (ABEC7), as tolerâncias do DI e DE são mais apertadas de modo a otimizar as combinações de montagem (rolamentos tipo SU são somente disponíveis nesta classe de precisão)

Pré-Carga:

C10: Pesada (série métrica)

C11: Pesada (série polegada)

Disposição de Montagem:

SU: Universal Simples

DU: Universal Duplo

DB, DF, DT: Arranjo duplo

DBD, DFD,

DTD, DUD: Arranjo Triplo

DBB, DFF,

DBT, DFT,

DTT, QUT: Arranjo Quádruplo

Desenho Interno:

B: Alta capacidade de carga e alta velocidade (substitui "A")

Diâmetro Externo (mm):

Série do Rolamento:

TAC: Ângulo de contato de 60°

Dimensão Nominal do Furo (mm):

Rolamentos de Rolos Cilíndricos

NN 3 0 17 TB KR E44 CC0 P4

Classe de Precisão:

P4: ISO classe 4 (ABEC7)

P2: ISO classe 2 (ABEC 9)

Folga Radial:

CC1: Folga padrão para furo paralelo

CC1: Folga padrão para furo cônico

CCG: Folga especial

Lubrificação:

E44: Furo e canal para lubrificação

Configuração do Furo:

S/ Preenchimento: Cilíndrico

KR: Cônico de alta precisão (1:12)

Gaiola:

MB: Gaiola de Latão usinada guiada pelos rolos (dupla carreira)

TB: Gaiola de resina Fenólica (Celeron)

TP: PEEK guiada pelo anel externo

MR: Gaiola de Latão usinada guiada pelos rolos (carreira simples)

Material:

S/ Preenchimento: Aço para Rolamentos (SUJ2)

RX: Termo-estabilizado (aço SHX)

RHX: Termo-estabilizado (anéis aço SHX e rolos cerâmica)

Designação do Furo:

Série do Diâmetro:

Série da Largura:

Designação dos Rolos:

NN: Dupla carreira

N: Carreira simples

Ajustes para Eixo e Alojamento

É de fundamental importância que os ajustes dos eixos e alojamentos sejam precisamente realizados e verificados, disto depende o correto funcionamento e desempenho dos rolamentos de precisão. A não observância destas condições implica na redução de desempenho, incluindo a precisão de funcionamento, rotação, temperatura, rigidez e durabilidade dos rolamentos.

Quando o anel interno ou externo do rolamento é montado com alguma interferência à um eixo ou alojamento, este tende a copiar a forma do eixo (erros, imperfeições, conicidade, ovalização e etc...), e isto é transferido à pista de rolagem afetando principalmente o desempenho. Quando diferentes arranjos de rolamentos de contato angular são utilizados, a cilindridade afeta a distribuição da pré-carga para cada rolamento.

Desta forma os ajustes têm de ser os mais precisos possíveis, peças imprecisas causam picos ao longo do eixo, os quais podem afetar a qualidade do trabalho final da máquina inteira.

Tabela 1

AJUSTES' NO EIXO						
Tipo de Rolamento ³	Diâmetro do eixo (mm) ²		Tolerância do eixo (mm)		Interferência objetivo (mm) ²⁻⁴	
	Acima de	Inclusive	Mínimo	Máximo	Mínimo	Máximo
Rolamento do eixo principal de máquinas ferramentas	10	18	-0,003	0,000	0,000	0,002 I
	18	50	-0,004	0,000	0,000	0,0025 I
	50	80	-0,005	0,000	0,000	0,003 I
	80	120	-0,003	0,003	0,000	0,004 I
	120	180	-0,004	0,004	0,000	0,004 I
180	250	-0,005	0,005	0,000	0,005 I	
Rolamento axial de contato angular para suporte de fuso de esferas	10	18	-0,008	0,000	–	–
	18	30	-0,009	0,000	–	–
	30	50	-0,011	0,000	–	–
	50	80	-0,013	0,000	–	–
	80	120	-0,015	0,000	–	–
AJUSTES' NO ALOJAMENTO						
Tipo de Rolamento ³	Diâmetro do alojamento (mm) ²		Tolerância do furo (mm)		Folga objetiva (mm) ²⁻⁴	
	Acima de	Inclusive	Mínimo	Máximo	Mínimo	Máximo
Rolamento de esferas de contato angular (lado fixo)	18	50	-0,002	0,002	0,002 L	0,006 F
	50	80	-0,0025	0,0025	0,002 L	0,006 F
	80	120	-0,003	0,003	0,003 L	0,008 F
	120	180	-0,004	0,004	0,003 L	0,008 F
	180	250	-0,005	0,005	0,005 L	0,010 F
Rolamento de esferas de contato angular (lado livre)	18	50	0,000	0,004	0,006 L	0,011 F
	50	80	0,000	0,005	0,006 L	0,011 F
	80	120	0,000	0,006	0,009 L	0,015 F
	120	180	0,000	0,008	0,009 L	0,015 F
	180	250	0,000	0,010	0,015 L	0,022 F
Rolamento de rolos cilíndricos	18	50	-0,006	0,000	0,002 L	0,002 I
	50	80	-0,007	0,000	0,002 L	0,002 I
	80	120	-0,008	0,000	0,002 L	0,002 I
	120	180	-0,009	0,000	0,002 L	0,002 I
	180	250	-0,011	0,000	0,002 L	0,002 I
Rolamento axial de contato angular para suporte de fuso de esferas	10	18	–	–	–	–
	18	30	–	–	–	–
	30	50	0,000	0,016	–	–
	50	80	0,000	0,019	–	–
	80	120	0,000	0,022	–	–

1. Os dados acima são recomendados para máquinas operatrizes com velocidades de até 800.000 $D_m.n$. Para velocidades superiores, altas cargas ou rotação do anel externo por favor consulte a NSK.

2. Use a interferência objetiva para ajustar os rolamentos ao eixo e alojamento sempre que possível.

3. Aplicável aos rolamentos radiais de contato angular das séries 70xx, 79xx, 72xx, BNR e BER, axiais BAR, BTR e TAC e aos rolamentos de rolos cilíndricos N10xx, NN30xx, NN39xx, NN49xx e NNU49xx.

4. I = Interferência
F = Folga

Rolamentos para Combinação Universal

A NSK dispõe dos rolamentos para disposição universal, SU ou DU, os quais podem ser combinados de diferentes maneiras. O rolamento de contato angular universal é um rolamento que possui o mesmo offset retificado na face e nas costas do mesmo. A figura de referência 1 ($f=b$). Este offset está diretamente relacionado ao controle da pré-carga, permitindo que os rolamentos sejam combinados costa-a-costa (DB,DBD,DBB) ou face-a-face (DF,DFD,DFF).

A NSK também dispõe de rolamentos com as tolerâncias do furo e do diâmetro externo mais reduzidas denominada P4Y desenvolvida para otimizar as combinações. O uso da classe de precisão P4Y torna mais fácil os arranjos de rolamentos otimizando a distribuição de cargas e melhorando a precisão de giro.

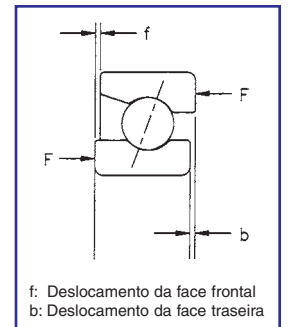


Fig. 1
Deslocamento dos anéis interno e externo

Rolamento de Contato Angular de Super-Precisão Universal

Características

- Controle de pré-carga (ultra-preciso).
- Facilidade de arranjos (tolerâncias reduzidas P4Y).
- Ponto de excentricidade máxima gravado na peça.
- Dimensional real gravado na peça, verificação 100%.
- Gaiolas de alta performance (resina fenólica e poliamida).

Precisão das Tolerâncias P4 e P4Y

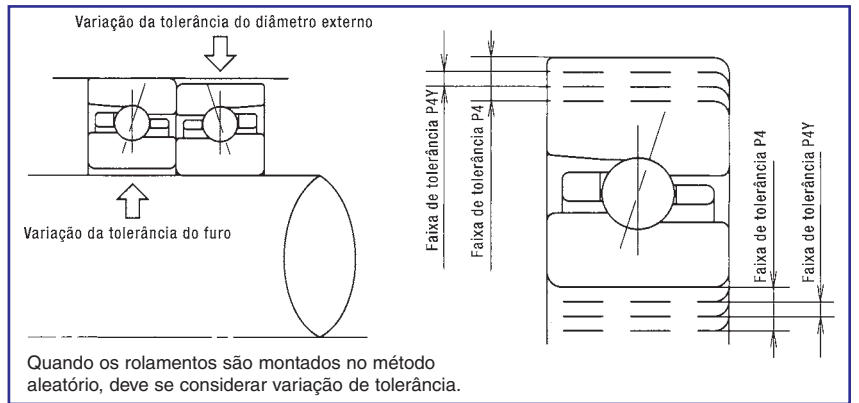


Fig. 2

Tolerâncias do Furo e do Diâmetro Externo

Tabela 2

Tolerâncias do Furo do Anel Interno (μm)					
Diâmetro do furo		P4		P4Y	
Acima de	Inclusive	Superior	Inferior	Superior	Inferior
30	50	0	-6	-1	-3
50	80	0	-7	-2	-5
80	120	0	-8	-3	-6
120	150	0	-10	-3	-7

Para rolamentos com furo menor que 30 mm use os valores de 30 ~ 50 mm.

Tabela 3

Tolerâncias do Diâmetro Externo do Anel Externo (μm)					
Diâmetro do furo		P4		P4Y	
Acima de	Inclusive	Superior	Inferior	Superior	Inferior
50	80	0	-7	-2	-6
80	120	0	-8	-2	-6
120	150	0	-9	-3	-7
150	180	0	-10	-3	-7
180	200	0	-11	-4	-9
200	abaixo de 215	0	-11	-2	-9

Para rolamentos com diâmetro externo menor que 50 mm use os valores de 50 ~ 80 mm.

Combinações para Rolamentos Universais

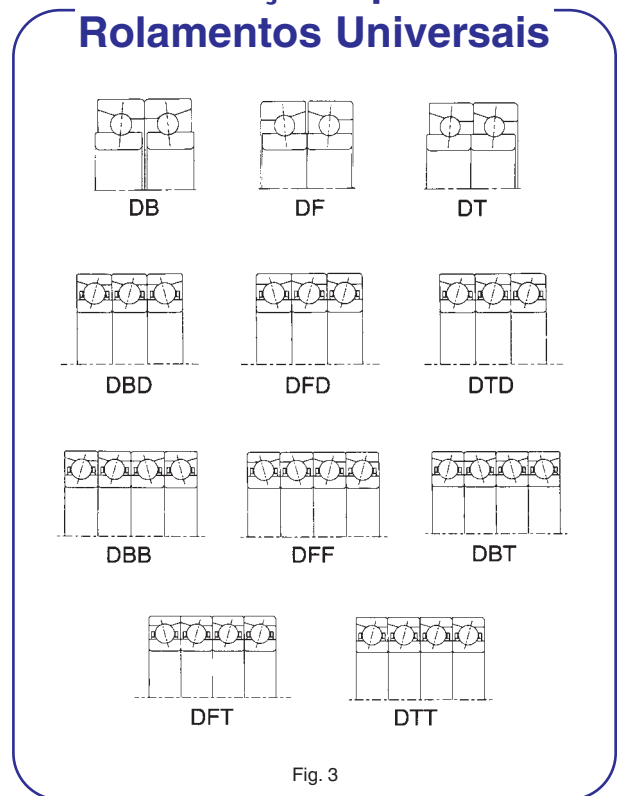


Fig. 3

Comparação dos Métodos de Lubrificação

Tabela 4

Método	Vantagens	Desvantagens
Graxa	<ul style="list-style-type: none"> • Baixo Custo. • Baixa Manutenção. 	<ul style="list-style-type: none"> • Difícil verificação da deterioração da graxa. • Pode ocorrer penetração de impurezas.
Névoa	<ul style="list-style-type: none"> • Uma vez que há sempre óleo novo não há risco de desgaste por deterioração do óleo. • Difícil penetração de sujeira e fluido de corte. 	<ul style="list-style-type: none"> • Alta contaminação do ambiente. • A quantidade de óleo varia com a variação da viscosidade e temperatura do mesmo, dificuldade de controle de fluxo em baixos volumes. • Difícil monitoramento da real lubrificação do rolamento.
Jato de Óleo	<ul style="list-style-type: none"> • Uma vez que o fluxo de óleo é alto, não há penetração de sujeira e fluido de corte. • A temperatura do rolamento pode ser controlada através da temperatura do óleo. 	<ul style="list-style-type: none"> • Alto atrito operacional. • Difícil controle de vazamentos. • Impróprio para eixos verticais. • Custo elevado.
Óleo-Ar	<ul style="list-style-type: none"> • Excelente controle do volume de óleo (baixa quantidades). • Baixa geração de calor. • Temperatura do rolamento pode ser controlada pelo fluxo de ar. • Uma vez que há sempre óleo novo não há risco de desgaste por deterioração do óleo. • Difícil penetração de sujeira e fluido de corte devido a alta pressão interna. • Baixa contaminação do ambiente. 	<ul style="list-style-type: none"> • Custo elevado. • Difícil monitoramento da real lubrificação do rolamento.

Quantidade de Graxa Recomendada para Rolamentos de Alto Desempenho (cm³/carreira)

Tabela 5

Número do Furo	Diâmetro do Furo (mm)	Rolamento de contato angular: 15% do espaço interno				Rolamento de rolos cilíndricos: 10% do espaço interno			
		BNR19, BGR19, 79xx	BGR10 70xx	BGR02 72xx	BNR10, BAR10, BTR10	NN49	NN39	NN30	N10
08	40	0,75	1,2	2,1	0,92	–	–	1,0	0,7
09	45	0,83	1,5	2,6	1,2	–	–	1,3	1,0
10	50	0,91	1,6	3,0	1,2	–	–	1,4	1,1
11	55	1,1	2,4	3,9	1,7	–	–	2,0	1,5
12	60	1,2	2,6	4,8	1,8	–	–	2,1	1,6
13	65	1,3	2,6	5,7	1,9	–	–	2,2	1,6
14	70	2,1	3,6	6,5	2,8	–	–	3,2	2,4
15	75	2,3	3,6	7,0	2,9	–	–	3,5	2,5
16	80	2,4	5,1	8,7	3,8	–	–	4,7	3,5
17	85	3,5	5,3	11,0	4,0	–	–	4,9	3,7
18	90	3,6	6,6	13,0	5,5	–	–	6,5	4,5
19	95	3,6	6,8	16,0	5,7	–	–	6,6	4,7
20	100	4,9	7,2	19,0	6,1	5,4	4,5	6,8	4,9
21	105	5,1	9,0	23,0	7,6	5,6	4,6	9,3	5,9
22	110	5,2	12,0	27,0	9,1	5,7	4,8	11,0	7,5
24	120	7,9	12,0	31,0	9,8	8,4	6,5	12,5	8,1
26	130	9,0	18,0	34,0	15,0	11,0	8,5	18,0	12,4
28	140	9,9	20,0	42,0	17,0	12,0	9,3	20,0	12,9
30	150	14,0	25,0	53,0	22,0	24,0	14,0	23,0	–
32	160	16,0	34,0	–	26,0	20,0	15,0	29,0	–

Nunca opere os rolamentos em velocidade máxima após a instalação. Sempre é necessário amaciar a graxa, verifique os procedimentos de amaciamento ou consulte a NSK.

Graxas: Nomenclatura, Marcas e Propriedades

Tabela 6

Graxa	Fabricante	Espessante	Óleo Base	Viscosidade do óleo base mm (40° C)	Ponto de gota (°C)	Temperatura de Trabalho	Aplicação
MTE	NSK	Complexo de Bário	Éster	20	200	-30 ~ +120	Rolamentos de alta velocidade (esferas e rolos cilíndricos)
MTS	NSK	Uréia	Éster + Hidrocarbeto sintético	22	220	-40 ~ +130	Rolamentos de alta velocidade
Isoflex NBU15	Klüber	Complexo de Bário	Diéster + óleo mineral	20	250	-30 ~ +120	Rolamentos do eixo principal de máquinas-ferramentas
Isoflex NCA15	Klüber	Ca Especial	Éster	23	180	-40 ~ +130	Rolamentos do eixo principal de máquinas-ferramentas
Mobilux 2	Mobil	Lítio	Mineral	26	190	-10 ~ +110	Rolamentos para Mandriladoras e conta-pontos
Multemp LRL3	Kyodo Yushi	Lítio	Tetraéster	37	208	-30 ~ +130	Rolamentos do eixo principal de máquinas-ferramentas
Staburags NBU8EP	Klüber	Complexo de Bário	Mineral	105	220	-30 ~ +130	Rolamentos de rolos cilíndricos sob alta carga radial
Alvania 2	Shell	Lítio	Mineral	140	182	-10 ~ +110	Fusos de esferas recirculantes
ENS	NSK	Didiuréia	Tetraéster	32	260	-40 ~ +160	Rolamento para motores elétricos

Características de Cada Graxa

Tabela 7

Ítems	Condição	MTS	MTE	ENS	Método
Espessante	—	Uréia	Complexo de Bário	Uréia	—
Óleo-Base	—	Óleo sintético misto	Éster	Éster	—
Viscosidade do Óleo-Base (mm ² /S)	40°C	22	20	32	JIS K 2220 5,19
Penetração Trabalhada	25°C, 60 W	2 - 3	2	2	JIS K 2220 5,3
Ponto de Gota (°C)	—	> 220	> 200	> 260	JIS K 2220 5,4
Evaporação (% massa)	99°C x 22 H	0,3	0,4	0,4	JIS K 2220 5,6B
Separação do Óleo (% massa)	100°C x 24 H	0,4	1,0	1,1	JIS K 2220 5,7

Características das Graxas para Máquinas-Ferramentas

MTS

Contém uréia e proporciona melhor desempenho em altas temperaturas. Recomendado para uso em máquinas-ferramentas de altíssima velocidade.

MTE

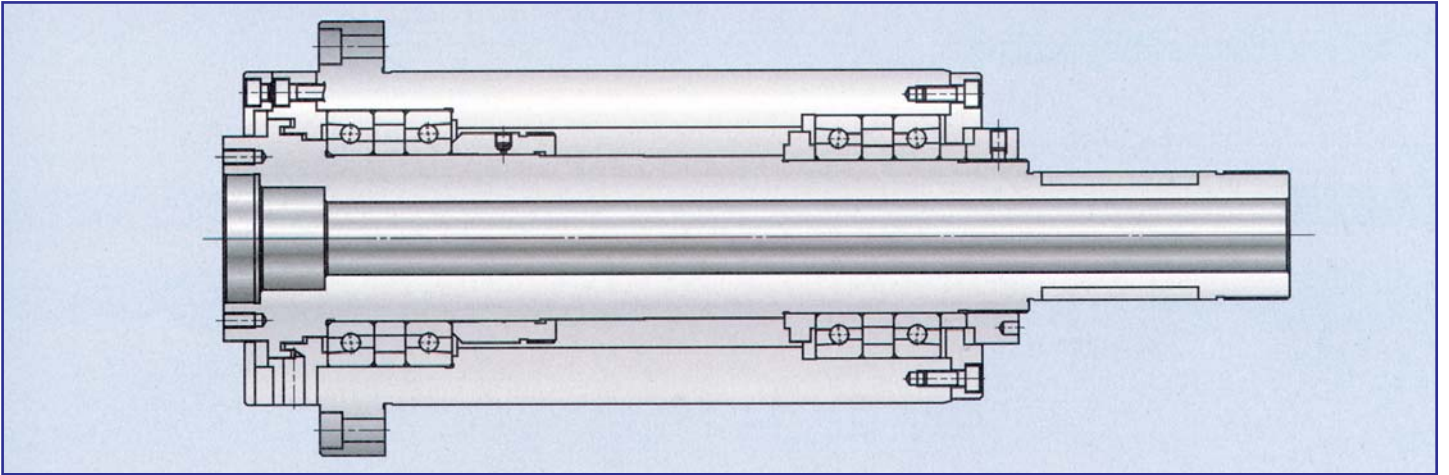
Formulado para suportar altas cargas. Recomendado para uso em máquinas-ferramentas de alta velocidade.

ENS

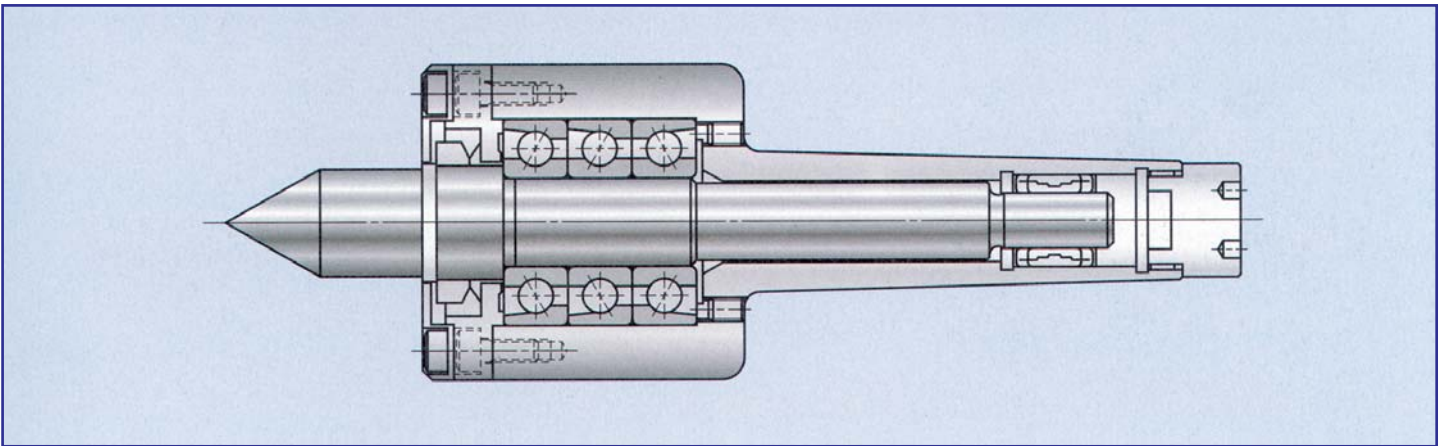
Por ser biodegradável, não agride o meio-ambiente.



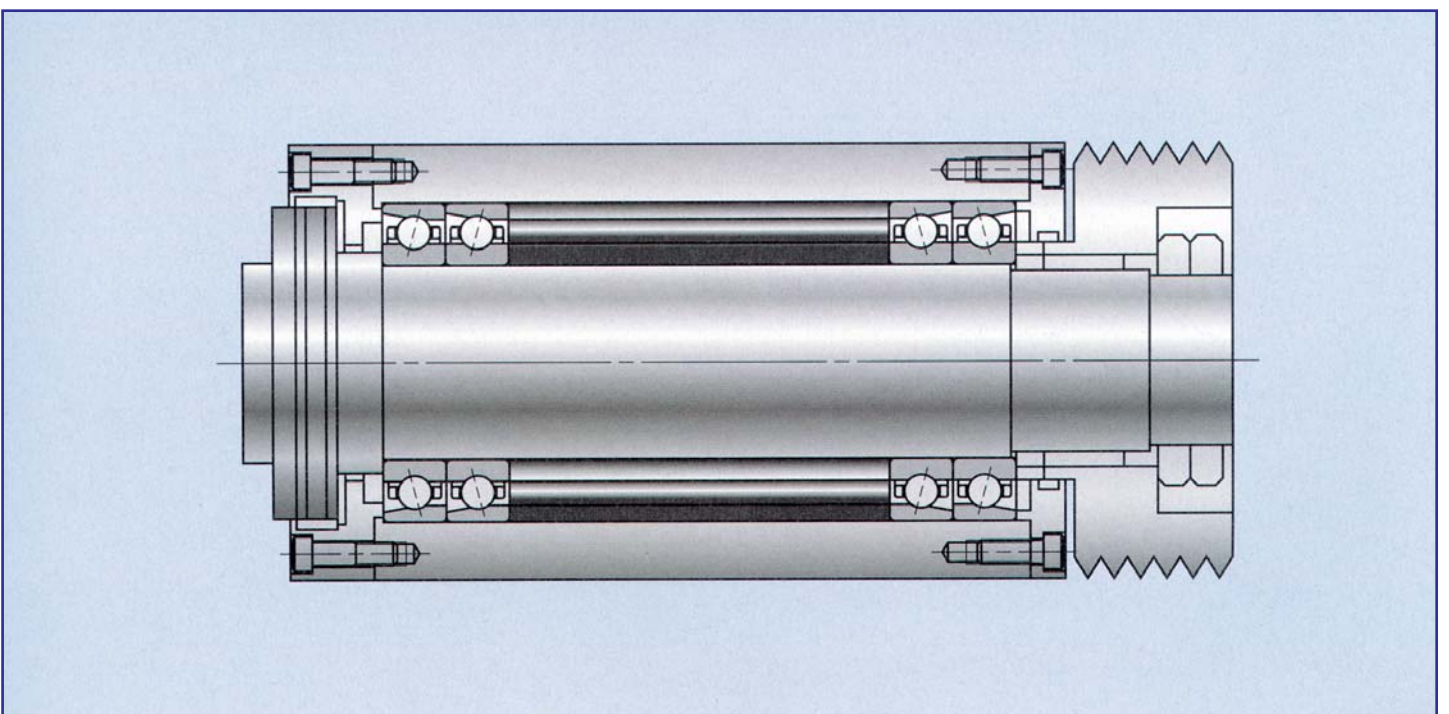
Exemplos de Aplicação



Fuso de Alta Precisão para Torno Mecânico

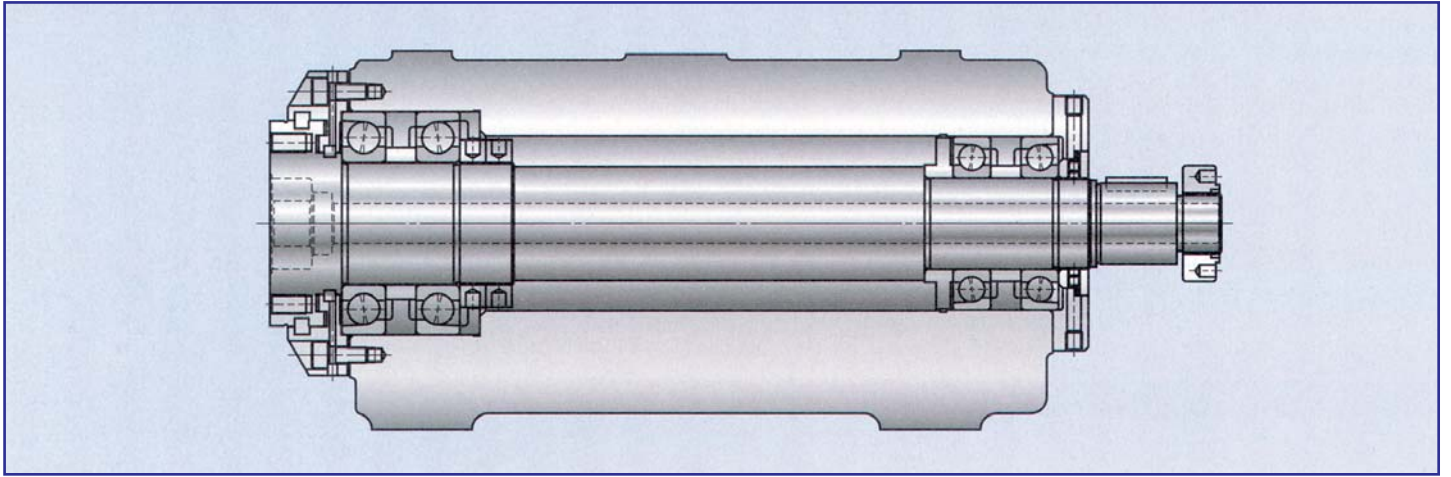


Contraponto

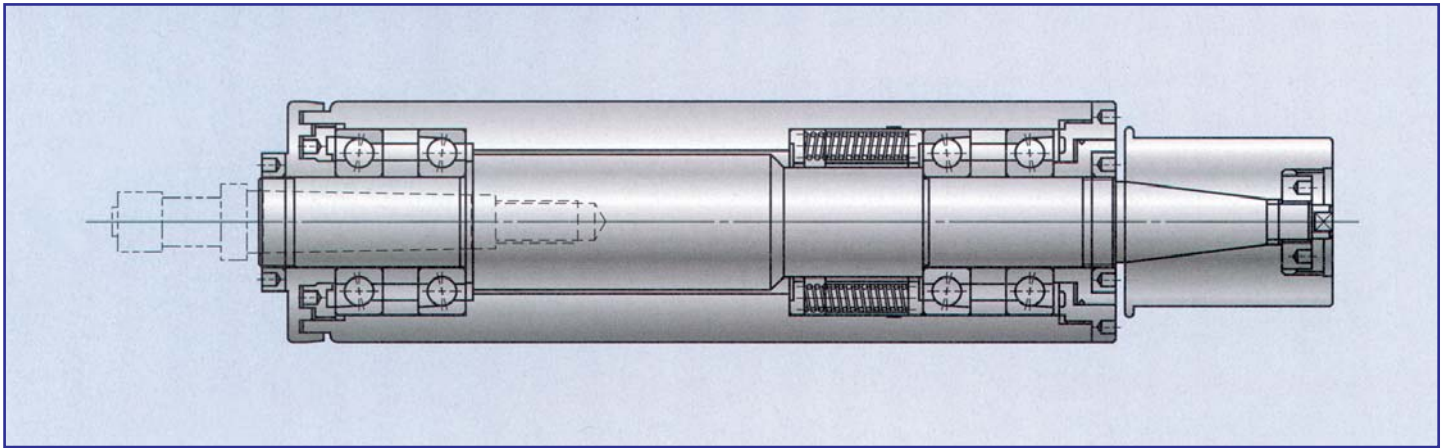


Fuso do Cabeçote de Operação

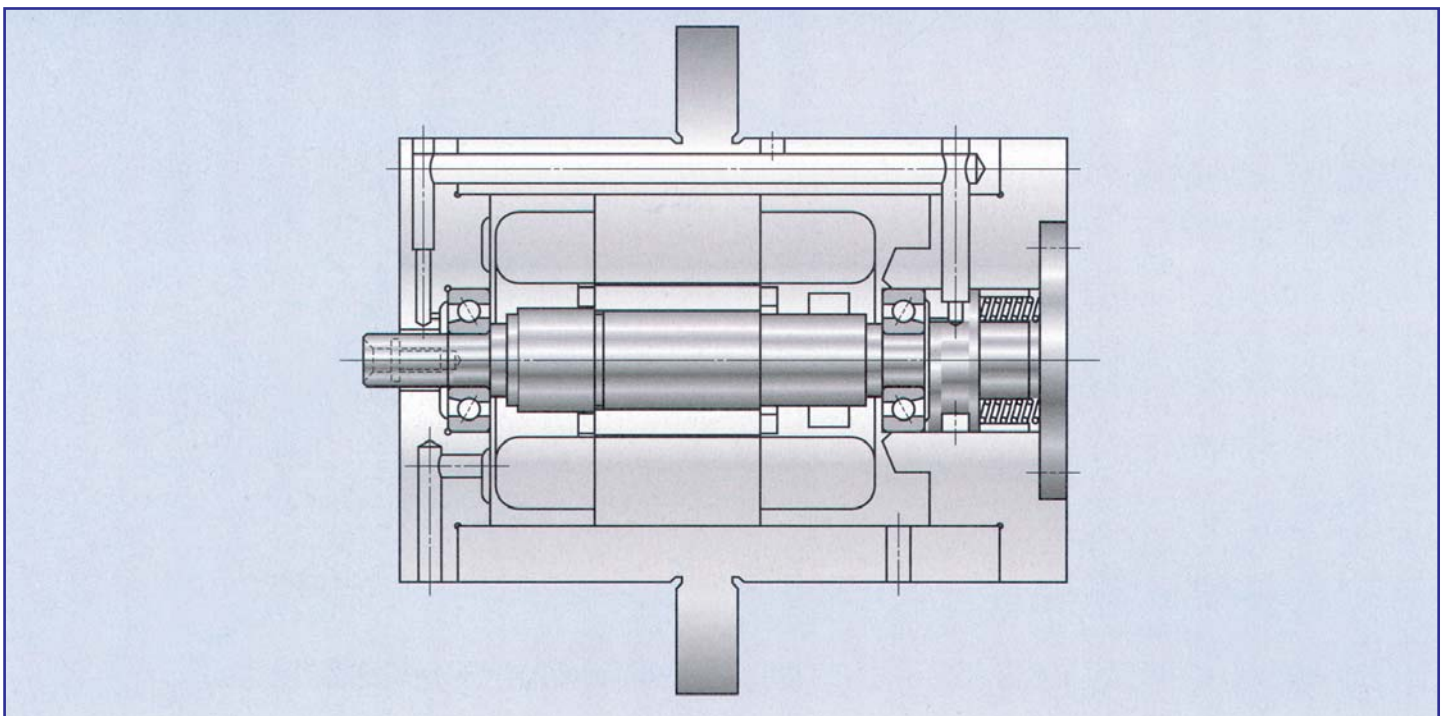
Exemplos de Aplicação



Cabeçote de Furação



Fuso para Retífica



Fuso de Alta Frequência

Montagem dos Rolamentos de Esferas

Uma montagem cuidadosa é fundamental para garantir um funcionamento preciso do eixo de uma máquina-ferramenta.

1. Verificação do Eixo:

Dimensão nominal, ovalização e conicidade, faça 6 medidas do eixo em duas posições e a 120° cada uma. Para verificar estas características, compare com a especificação da máquina ou verifique na **tabela 1**.

Verifique o balanceamento dinâmico do eixo, lembre-se: a principal causa de vibração em um eixo girante é o desbalanceamento. Caso o mesmo esteja desbalanceado suspenda a montagem e faça o balanceamento do mesmo, só então prossiga a montagem.

2. Verificação do Alojamento

Dimensão nominal, ovalização e conicidade, faça 6 medidas do eixo em duas posições e a 120° cada uma. Para verificar estas características, compare com a especificação da máquina ou verifique na **tabela 1**.

3. Limpeza das Partes

Após a medição, limpe bem todas as peças e partes (eixo, anéis espaçadores, porcas, alojamento, etc...) a serem montadas com querosene (puro). Rolamentos para alta velocidade devem ser sempre limpos e desengraxados, o óleo protetivo anti-corrosivo deve ser sempre removido antes da aplicação da graxa (a maioria das graxas especiais não são compatíveis com o óleo anti-corrosivo*). Em seguida, verifique cuidadosamente se não há nenhuma impureza no interior do rolamento. Nunca use ar comprimido para secar o rolamento.

* Sempre consulte o fabricante da graxa para garantir sua compatibilidade ao serviço requerido. Veja as recomendações da NSK (**tabela 6**).

4. Colocação de Lubrificante

Aplique a graxa conforme as quantidades recomendadas (**tabela 5**), no caso de lubrificação à óleo, névoa, ou óleo-ar, aplique uma pequena quantidade de óleo nas pistas antes da montagem. Lembre-se: o rolamento nunca deve funcionar sem lubrificação mesmo que por poucos segundos.

5. Instalação

Instale os rolamentos sobre o eixo, utilizando uma ferramenta apropriada (prensa ou aquecedor). Nunca utilize martelo no rolamento.

Inspeção Após a Montagem

Precisão de Giro

Uma montagem cuidadosa e apurada é indispensável para garantir a precisão de funcionamento do conjunto.

1. Com os rolamentos montados verifique o batimento da face lateral do rolamento, ajuste para no máximo 0,002 mm.
2. Verifique o giro do eixo apoiado sobre os rolamentos, ajuste para no máximo 0,005 mm.
3. Verifique a concentricidade do alojamento traseiro, ajuste para no máximo 0,010 mm.

Se estas tolerâncias não forem atingidas, desmonte o conjunto e verifique as partes e peças envolvidas (eixo, alojamento, porca, espaçadores).

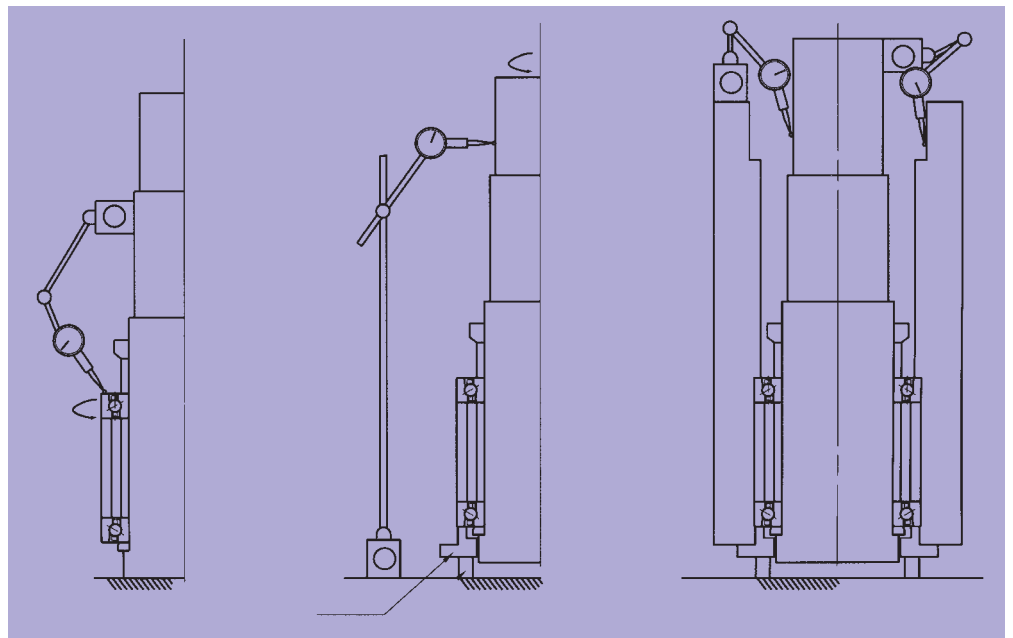


Fig. 4

Montagem dos Rolamentos de Rolos Cilíndricos de Furo Cônico

Medição da Folga Radial Δr_m

1. Monte o anel interno ao eixo cônico (limpe bem o furo do rolamento e a seção cônica do eixo com um solvente orgânico (ex: benzina ou querosene).
2. Coloque o anel externo no rolamento e ajuste o relógio comparador no anel externo.
3. Aperte a porca de modo a expandir o anel externo (fig. 5).
4. Empurre o anel externo para cima e para baixo e verifique a folga radial entre o anel externo e os elementos rolantes (*1). Repita os passos 3 e 4 até obter um valor para folga radial próximo de 0,005 mm (*2) (fig. 6).
5. Quando Δr_m for ajustado para um valor próximo a 0,005 mm, meça a distância entre o rebordo do eixo e o anel interno do rolamento (dimensão L) com um bloco padrão (fig. 7).

*1 Se a medição demorar muito, a temperatura do anel externo irá aumentar devido ao contato com as mãos do operador, ocasionando assim uma medição errada. Desta forma, recomendamos o uso de luvas térmicas, evitando o contato das mãos com a peça.

*2 Se a folga for muito grande, o anel externo se deformará quando pressionado pelas mãos do operador. Isto resultará em erro de medição. Desta forma, o valor máximo aceitável é de 0,005 mm, porém, valores menores, próximos de zero, resultarão numa medição mais precisa.

*3 Para medição da dimensão L, o valor obtido através da inserção do bloco padrão na região esquerda da montagem (fig. 7) (isto se deve ao encavalamento do anel e o eixo, devido à pressão da porca).

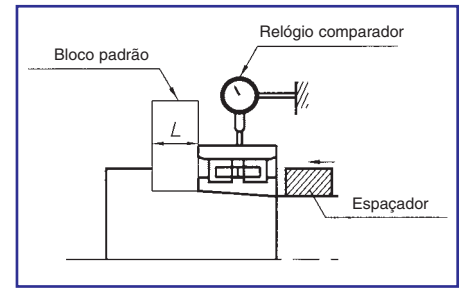


Fig. 5

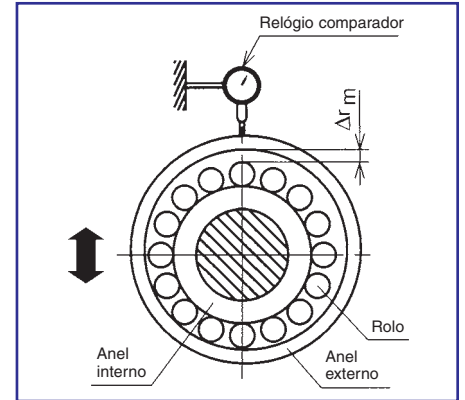


Fig. 6

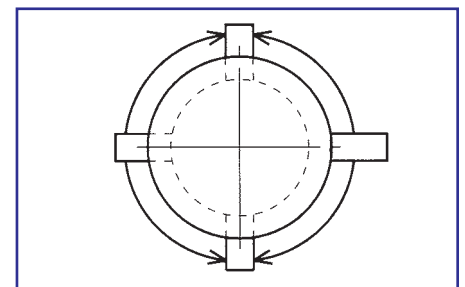


Fig. 7

Exemplo:

Ajustando para uma pré-carga após montagem $\Delta r = -0,002$ mm para um NN3020MBKR:

- Contração do anel interno durante a montagem $\Delta r_e = -0,004$ mm (interferência).
- Jogo do anel externo (passo 4) $\Delta r_m = 0,007$ mm.
- Largura do bloco padrão de medição $L = 20,550$ mm.

Dimensão final do espaçador:

$$L_a = 20,550 - 15 \times (0,007 - (-0,002) - 0,004)$$

$$L_a = 20,550 - 0,075$$

$$L_a = 20,475$$

Quando não se tem disponível o dispositivo de montagem para rolamentos de rolos cilíndricos GN, devem ser consideradas para a montagem as seguintes condições:

1. Contração do diâmetro do anel externo em função da montagem no alojamento.
2. Expansão do diâmetro do anel interno em função da montagem no eixo.

Cálculo do Δr

A dimensão final do espaçador (L_a), o qual é usado para calibrar a folga radial Δr , pode ser calculada pela fórmula abaixo:

$$L_a = L - K(\Delta r_m - \Delta r + \Delta r_e)$$

Tabela 8

Proporção do Furo do eixo (K_o)	Coefficiente (K)
45 ~ 55 %	14
55 ~ 65 %	15
65 ~ 75 %	16

L_a : Dimensão final do anel espaçador.

L: Largura de medição (passo 5).

Δr_m : Valor de medição da folga do anel externo (passo 4).

Δr : Folga radial após a montagem.

Δr_e : Contração do anel externo devido à montagem.

K: Coeficiente (para conicidade 1/12).

K_o : $A/B \times 100$.

A: Diâmetro do furo do eixo.

B: Diâmetro externo do eixo.

Cálculo do Δr_e

$$\Delta r_e = (Dh-D) \cdot xh$$

Quando $\Delta r_e \geq 0$ assumir $\Delta r_e = 0$

Dh: Diâmetro do furo do alojamento.

D: Diâmetro externo do anel externo (veja no boletim de inspeção do rolamento).

H: Coeficiente de contração do diâmetro da pista do anel externo.

0,62 para NN30 e N10.

0,7 para NN39 e NN49.

Colocação da Graxa

Um rápido aquecimento pode ocorrer durante a operação inicial devido à colocação inapropriada de graxa. Isto pode resultar em um longo período de amaciamento ou ainda acarretar a falha prematura do rolamento. Siga com cuidado os procedimentos para colocação de graxa e utilize sempre os volumes recomendados.

1. Pré-Verificação

Rolamentos para alta velocidade devem ser sempre limpos e desengraxados, o óleo protetivo anti-corrosivo deve ser sempre removido antes da aplicação da graxa (a maioria das graxas especiais não são compatíveis com o óleo anti-corrosivo*). Em seguida, verifique cuidadosamente se não há nenhuma impureza no interior do rolamento.

* Favor consultar o fabricante da graxa quanto à compatibilidade.

2. Colocação da Graxa

Use um dispositivo para aplicação da graxa apropriado, tal como uma seringa graduada, de modo a permitir o controle preciso do volume.

3. Quantidade de Graxa

Os volumes de graxa recomendados para rolamentos são:

Rolamentos de esferas de contato angular: 15% (+- 2% do volume interno).

Rolamentos de rolos cilíndricos: 10 % (+- 2% do volume interno)

Rolamentos para motores: 20% à 30% do volume interno.

(veja a tabela de recomendação de volume na página 7).

Colocação da Graxa nos Rolamentos de Esferas

1. Aplique a graxa sempre entre as esferas. Se a gaiola for guiada pelo anel externo como no caso das gaiolas de resina fenólica (Celeron) aplique uma pequena quantidade de graxa entre a gaiola e a superfície guia.
2. Gire o rolamento com as mãos de forma a espalhar a graxa internamente sobre as pistas de rolagem, esferas e gaiola.

Colocação de Graxa nos Rolamentos de Rolos Cilíndricos

1. Aplique aproximadamente 80% da graxa sobre as superfícies dos rolos. Evite aplicar a graxa internamente à gaiola. A graxa colocada internamente à gaiola dificilmente se dispersa sobre as superfícies de rolagem e isto pode resultar em um rápido aumento de temperatura, aumentando assim o período de amaciamento.
2. Aplique uma fina camada de graxa em todas as superfícies dos rolos, incluindo as faces, rebordo e bolsos da gaiola.
3. Usando os 20% restantes, aplique uma fina camada de graxa sobre a pista de rolagem do anel externo.

Funcionamento Inicial - “Amaciamento”

A rotina a seguir é fundamental para garantir o bom funcionamento e durabilidade dos rolamentos. A não realização da mesma implicará na falha prematura do rolamento, podendo a mesma ocorrer em poucas horas após a partida.

1. Balanceamento do Eixo e Montagem

Componentes de desbalanceamento causam tensões repetitivas e vibrações devido à força centrífuga, as quais são especialmente danosas em cabeçotes (spindles) que operam em $D_m n$ superiores a 1.000.000. Sendo assim, é imperativo que o eixo esteja devidamente balanceado.

2. Montagem do eixo (spindle)

Eixos acionados por correias devem ter um desalinhamento máximo entre a polia do eixo e do motor inferior a 0,1 mm. Eixos acionados por acoplamento devem ter um desalinhamento máximo entre o eixo e o motor inferior a 0,01mm.

Partida Inicial

Se, após a montagem, a rotação é aplicada abruptamente, a temperatura de operação irá aumentar rapidamente, danificando o rolamento. Rolamentos lubrificados à graxa requerem atenção especial. A rotação deve ser aumentada lenta e gradualmente, a fim de permitir que a graxa se espalhe corretamente por todas as superfícies de rolagem internas do rolamento. O funcionamento inicial deve ser realizado com temperatura ambiente entre 15°C a 25°C, enquanto se monitora a temperatura do rolamento.

A temperatura máxima de operação durante o funcionamento inicial deve ser ajustada para 25°C acima da temperatura ambiente. Nunca exceda 30°C acima da temperatura ambiente. Se a temperatura ultrapassar este limite, suspenda a operação, espere o conjunto esfriar e reinicie a operação. Alguns eixos (spindles) utilizam rolamentos de rolos cilíndricos em conjunto com os rolamentos de esferas e estes (rolos cilíndricos) tendem a aumentar a temperatura mais rapidamente. Diante disto devemos utilizar a temperatura destes como referência para o conjunto.

Mudança da temperatura em velocidade constante durante a operação

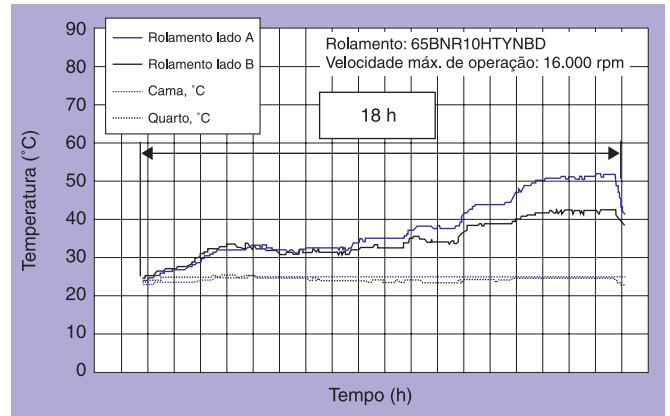


Fig. 8

Aumento da temperatura contínua de operação

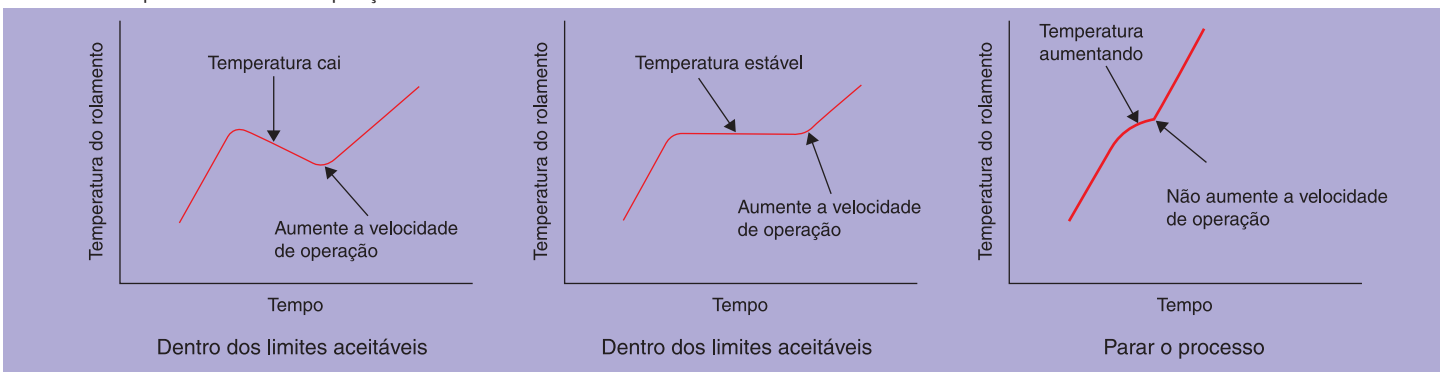


Fig. 9

CUIDADO!

Eixo montados com lubrificação a névoa ou óleo-ar tendem a ter um brusco aumento de temperatura na operação inicial ou após uma parada prolongada. Excesso de óleo pode se acumular nas linhas de lubrificação e ser injetado no interior do rolamento em grande quantidade, causando um pico de temperatura. No entanto, o tempo de amaciamento destes tende a ser muito menor se comparado à graxa.

Amaciamento Inicial

O partida inicial contínua consiste em aumentar a rotação continuamente a partir de uma zona de baixa velocidade. Mesmo que tal procedimento consuma um tempo prolongado, ele permite que o operador verifique potenciais falhas de instalação evitando danos aos rolamentos.

Passo 1

Gire o eixo (se possível manualmente) e verifique se o mesmo está livre. Após isso, dê a partida, aumentando a rotação lentamente até atingir o nível 1 (tabela 9). Permaneça nesta rotação até que a temperatura dos rolamentos estabilize e comece a cair. Caso não tenha como monitorar continuamente a temperatura, permaneça nesta rotação por no mínimo 30 minutos. A seguir, passe ao nível 2, repetindo o mesmo procedimento até atingir a rotação máxima, monitorando sempre a temperatura.

Tabela 9

$D_m \cdot n$	Tempo mín	Temperatura operação	Temperatura máxima
20.000	30 minutos	Temp. ambiente + 25°C	Temp. ambiente + 30°C
50.000	30 minutos		
100.000	30 minutos		
150.000*	20 minutos		

*Após 150.000 aumentar o $D_m \cdot n$ em 50.000 a cada 15 minutos.

Exemplo

Rolamento 7014CTYNSULP4

$$D_m = d_i + d_e / 2 = 70 + 110 / 2 = 90 \text{ mm}$$

$$\text{Onde RPM} = D_m \cdot n / D_m = 20000 / 90 = 222 \text{ rpm (rotação de partida)}$$

$$50000 / 90 = 555 \text{ rpm (incremento: 500 rpm)}$$

Irregularidades de Operação e Ações Corretivas

Irregularidades		Possível Causa	Ação Corretiva
Ruído	Som metálico alto	Carga anormal	Verifique o ajuste, folga interna, pré-carga e o alinhamento do alojamento em relação ao rolamento.
		Montagem incorreta	Verifique o ajuste do eixo ao rolamento, alinhamento do eixo em relação ao eixo, ajuste a precisão da montagem (verifique as condições dos anéis espaçadores, porcas e encostos)
		Lubrificação imprópria ou insuficiente	Reponha o lubrificante ou selecione outro mais conveniente a sua aplicação.
		Contato de partes rolantes	Verifique os labirintos e anéis espaçadores.
	Som metálico	Impressões nas pistas causadas por penetração impurezas ou corrosão.	Verifique o rolamento, limpe-o ou substitua-o, verifique as vedações e use um lubrificante limpo.
		Brinelamento	Substitua o rolamento (cuidado ao montar não bata no rolamento)
		Escamamento da pista.	Substitua o rolamento
	Som irregular	Folga excessiva	Verifique o ajuste, a folga e a pré-carga
		Penetração de Impurezas	Verifique o rolamento, limpe-o ou substitua-o, verifique as vedações e use um lubrificante limpo.
		Falha nos elementos rolantes ou escamamento	Substitua o rolamento
Aumento anormal de temperatura	Excesso de lubrificante	Reduza a quantidade de lubrificante ou selecione uma graxa mais apropriada.	
	Falta de lubrificante ou lubrificante inadequado	Reponha o lubrificante ou selecione um mais apropriado.	
	Carga anormal	Verifique o ajuste do eixo ao rolamento, alinhamento do eixo em relação ao eixo, ajuste a precisão da montagem (verifique as condições dos anéis espaçadores, porcas e encostos)	
	Deslizamento ou excesso de interferência	Corrija o eixo/alojamento, substitua os rolamentos, verifique o atrito das vedações.	
Vibração	Desbalanceamento	Verifique o balanceamento dinâmico do eixo na rotação de operação	
	Brinelamento	Substitua o rolamento (cuidado ao montar não bata no rolamento).	
	Escamamento	Substitua o rolamento	
	Montagem Incorreta	Corrija o ajuste dos rebordos do eixo e do alojamento, verifique o batimento, a ovalização e a conicidade do eixo e do alojamento, verifique o paralelismo dos espaçadores verifique a ortogonalidade da rosca ou substitua a porca trava	
	Penetração de Impurezas	Verifique o rolamento, limpe-o ou substitua-o, verifique as vedações e use um lubrificante limpo	
Vazamento ou descoloração do lubrificante	Excesso de lubrificante, Penetração de Impurezas	Reduza a quantidade de lubrificante ou selecione um mais apropriado, substitua o rolamento ou o lubrificante, limpe o alojamento, eixo e partes adjacentes.	

