

NSK

Fusos de Esferas Laminados

Série-R



Fusos Classe de Precisão C-10



Fusos de Esferas Laminados

1- Características

A) Intercambiabilidade:

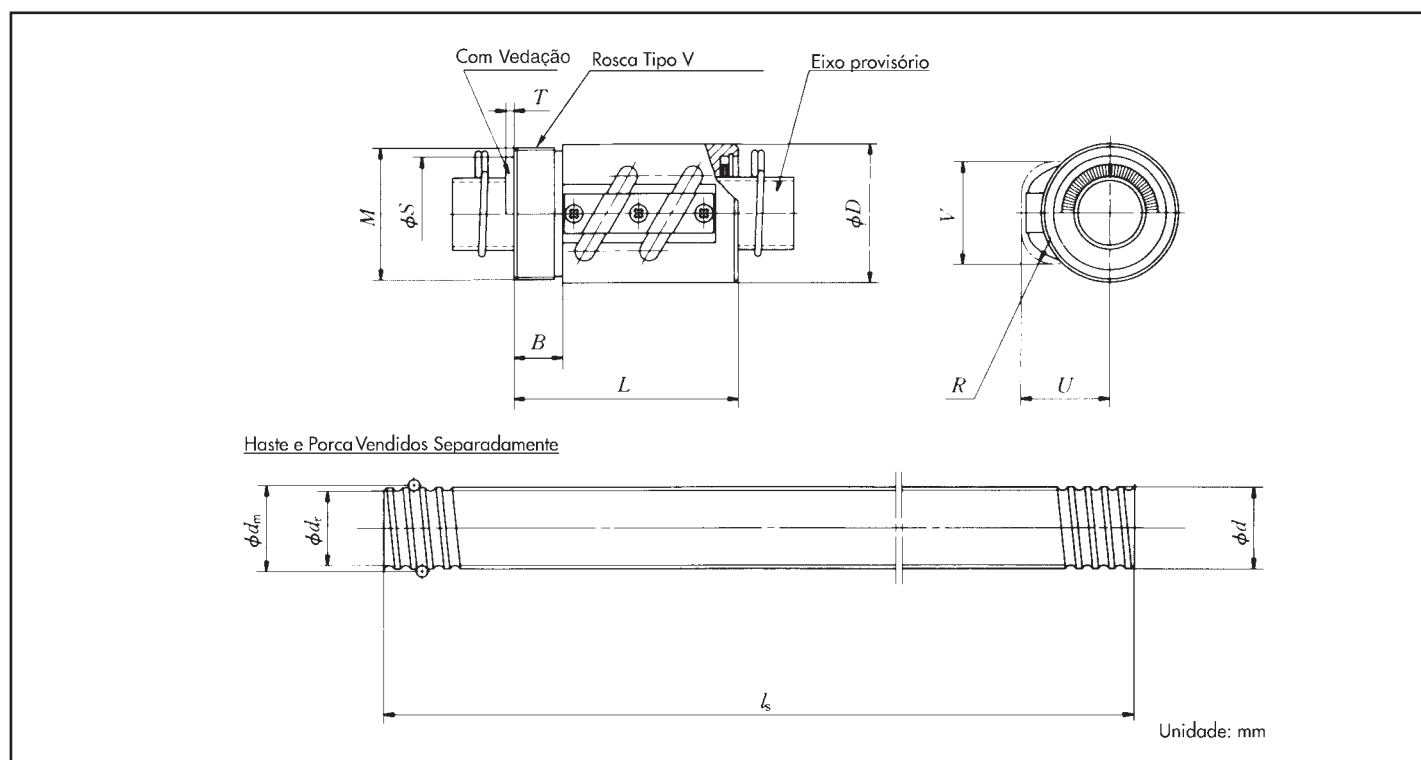
A haste do fuso de esferas e sua porca são Intercambiáveis. Verifique a tabela abaixo para obter as dimensões disponíveis e suas características.

B) Vedação Padrão (para fusos laminados):

Todos os produtos desta série utilizam-se do sistema padrão de vedação (um exclusivo sistema de escovas). Os diâmetros disponíveis à partir de 10 mm até 50 mm. Todos os modelos tem passos variados, favor consultar a NSK ou sua rede de distribuição para maiores informações.

2- Precisão

Esta corresponde à faixa padrão (C-10) conforme JIS B1191. Com um erro acumulativo máximo no passo de $\pm 0,21\text{mm} - 300\text{mm}$.



Código da Porca	Diâmetro Nominal d	Passo l	Diâmetro das esferas Dw	B.C.D. d _m	Número de Voltas	Capacidade de Carga		Folga Axial Máx.	D.E. D	Comp. L	Dimensões da Porca						Vedações	Dimensão da haste			Código da haste		
						Dinâmica kgf C ₀₂	Estática kgf C ₀₃				Dimensão da rosca		Projeção do Tubo		Diã. da vedação			Diã. mín. dr	Comp. da haste l _s				
											M	B	U	V	R	S				T			
RNCT1003A3.5	10	3	2,381	10,65	3,5 x 1	385	685	0,10	20	38	M18 x 1,0	10	15	15	7	-	-	Não	8	400	800	RS 1003A	
RNCT1404A3.5	14	4	2,778 (7/64)	14,5	3,5 x 1	545	1100	0,10	25	43	M24 x 1,0	10	19	20	7	-	-	Não	11,5	500	1000	RS 1404A	
RNCT1405A2.5	14	5	3,175 (1/8)	14,5	2,5 x 1	535	990	0,10	30	45	M26 x 1,5	10	22	21	8	-	-	Não	11	500	1000	RS 1405A	
RNCT1808A3.5 RNCT1808A3.5S	18	8	4,762 (3/16)	18,5	3,5 x 1	1350	2630	0,15	34	58	M32 x 1,5	12	27	27	14	-	2,5	Não Sim	13,5	500	1000	1500	RS 1808A
RNCT2005A2.5 RNCT2005A2.5S	20	5	3,175 (1/8)	20,5	2,5 x 1	650	1450	0,10	40	48	M36 x 1,5	12	28	27	10	-	2,5	Não Sim	17	500	1000	2000	RS 2005A
RNCT2505A5 RNCT2505A5S	25	5	3,175 (1/8)	25,5	2,5 x 2	1310	3710	0,10	42	69	M40 x 1,5	15	28	31	10	-	2,5	Não Sim	22	1000	2000	2500	RS 2505A
RNCT2510A5 RNCT2510A5S	25	10	6,350 (1/4)	26	2,5 x 2	3240	7170	0,20	44	92	M42 x 1,5	15	34	37	17	-	2,5	Não Sim	19	1000	2000	2500	RS 2510A
RNCT2806A5 RNCT2806A5S	28	6	3,175 (1/8)	28,5	2,5 x 2	1380	4140	0,10	50	79	M45 x 1,5	15	33	34	10	-	2,5	Não Sim	25	1000	2000	2500	RS 2806A
RNCT3210A5 RNCT3210A5S	32	10	6,350 (1/4)	33,75	2,5 x 2	3640	9410	0,20	55	97	M50 x 1,5	18	39	42	17	-	2,5	Não Sim	27	1000	2000	3000	RS 3210A
RNCT3610A5 RNCT3610A5S	36	10	6,350 (1/4)	37	2,5 x 2	3890	10400	0,20	60	98	M55 x 2,0	18	42	46	17	-	3	Não Sim	30	1000	2000	3000	RS 3610A
RNCT4010A7 RNCT4010A7S	40	10	6,350 (1/4)	41,75	3,5 x 2	5460	16800	0,20	65	125	M60 x 2,0	25	44	50	20	-	3	Não Sim	35	2000	3000	4000	RS 4010A
RNCT4512A5 RNCT4512A5S	45	12	7,144 (9/32)	46,5	2,5 x 2	5060	15000	0,23	70	124	M65 x 2,0	30	47	55	20	-	3	Não Sim	39	2000	3000	4000	RS 4512A
RNCT5010A7 RNCT5010A7S	50	10	6,350 (1/4)	51,75	3,5 x 2	6060	21000	0,20	80	140	M75 x 2,0	40	52	59	20	-	3	Não Sim	45	2000	3000	4000	RS 5010A
RNCT5016A5 RNCT5016A5S	50	16	9,525 (3/8)	52	2,5 x 2	10200	29900	0,23	85	158	M80 x 2,0	40	57	63	25	-	3	Não Sim	42	2000	3000	4000	RS 5016A

3- Número de Referência

Código da Porca

Exemplo:

RN FTL 20 05 A 2.5 S

Código para Porca do Fuso de Esferas

Tipo de Porca: FTL – Tipo Flange
CT – Tipo Cilíndrico

Diâmetro do Eixo (mm)

Tipo de Vedação

Número de Voltas do Circuito

Código de Especificação da NSK

Passo (mm)

Código do Eixo

Exemplo:

RS 20 05 A 10

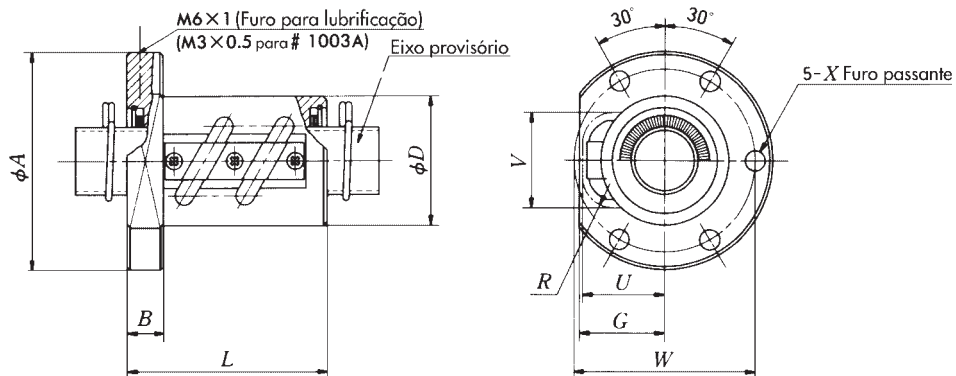
Código para Haste do Eixo

Diâmetro do Eixo

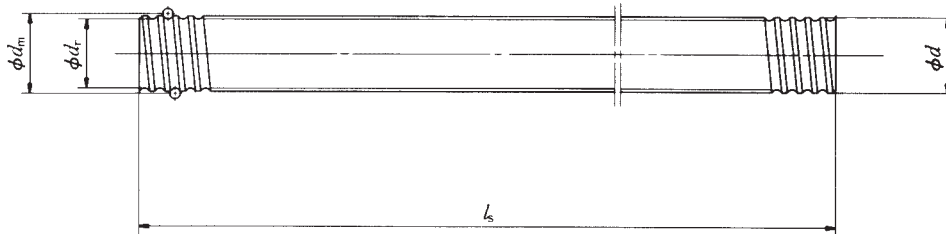
Comprimento da Haste x100 (mm)

Código de Especificação da NSK

Passo (mm)



Haste e Porca Vendidos Separadamente



Unidade: mm

Código da Porca	Diâmetro Nominal d	Passo l	Diâmetro das esferas D_w	B.C.D. d_m	Número de Voltas	Capacidade de Carga		Folga Axial Máx.	Dimensões da Porca									Vedações	Dimensão da haste		Código da haste			
						Dinâmica C_{0a} kgf	Estática C_a kgf		Flange			Furo		Projeção do tubo			Diã. mín. d_t		Comp. da haste l_s					
									\emptyset E.	Comp.	A	B	G	W	X	U				V		R		
RNFTL1003A3.5	10	3	2,381 (3/32)	10,65	3,5 x 1	385	685	0,10	20	34	40	6	15	30	4,5	15	15	7	Não	8	400	800	RS 1003A	
RNFTL1404A3.5	14	4	2,778 (7/64)	14,5	3,5 x 1	545	1100	0,10	25	43	50	10	19	40	4,5	19	20	7	Não	11,5	500	1000	RS 1404A	
RNFTL1405A2.5	14	5	3,175 (1/8)	14,5	2,5 x 1	535	990	0,10	30	45	50	10	22	40	4,5	22	21	8	Não	11	500	1000	RS 1405A	
RNFTL1808A3.5 RNFTL1808A3.5S	18	8	4,762 (3/16)	18,5	3,5 x 1	1350	2630	0,15	34	58	63	12	27	49	6,6	27	27	14	Não Sim	13,5	500	1000	1500	RS 1808A
RNFTL2005A2.5 RNFTL2005A2.5S	20	5	3,175 (1/8)	20,5	2,5 x 1	650	1450	0,10	40	46	60	10	28	50	4,5	28	27	10	Não Sim	17	500	1000	2000	RS 2005A
RNFTL2505A5 RNFTL2505A5S	25	5	3,175 (1/8)	25,5	2,5 x 2	1310	3710	0,10	42	66	71	12	28	57	6,6	28	31	10	Não Sim	22	1000	2000	2500	RS 2505A
RNFTL2510A2.5 RNFTL2510A2.5S	25	10	6,350 (1/4)	26	2,5 x 1	1790	3590	0,20	44	62	80	15	34	62	9	34	37	17	Não Sim	19	1000	2000	2500	RS 2510A
RNFTL2510A5 RNFTL2510A5S	25	10	6,350 (1/4)	26	2,5 x 2	3240	7170	0,20		92	80	15	34	62	9	34	37	17	Não Sim	19	1000	2000	2500	RS 2510A
RNFTL2806A2.5 RNFTL2806A2.5S	28	6	3,175 (1/8)	28,5	2,5 x 1	760	2070	0,10	50	55	79	15	33	65	6,6	33	34	10	Não Sim	25	1000	2000	2500	RS 2806A
RNFTL2806A5 RNFTL2806A5S	28	6	3,175 (1/8)	28,5	2,5 x 2	1380	4140	0,10		79	79	15	33	65	6,6	33	34	10	Não Sim	25	1000	2000	2500	RS 2806A
RNFTL3210A5 RNFTL3210A5S	32	10	6,350 (1/4)	33,75	2,5 x 2	3640	9410	0,20	55	97	97	18	39	75	11	39	42	17	Não Sim	27	1000	2000	3000	RS 3210A
RNFTL3610A2.5 RNFTL3610A2.5S	36	10	6,350 (1/4)	37	2,5 x 1	2140	5200	0,20	60	68	102	18	42	80	11	42	46	17	Não Sim	30	1000	2000	3000	RS 3610A
RNFTL3610A5 RNFTL3610A5S	36	10	6,350 (1/4)	37	2,5 x 2	3890	10400	0,20		98	102	18	42	80	11	42	46	17	Não Sim	30	1000	2000	3000	RS 3610A
RNFTL4010A7 RNFTL4010A7S	40	10	6,350 (1/4)	41,75	3,5 x 2	5460	16800	0,20	65	120	114	20	44	90	14	44	50	20	Não Sim	35	2000	3000	4000	RS 4010A
RNFTL4512A5 RNFTL4512A5S	45	12	7,144 (9/32)	46,5	2,5 x 2	5060	15000	0,23	70	116	130	22	47	100	18	47	55	20	Não Sim	39	2000	3000	4000	RS 4512A
RNFTL5010A7 RNFTL5010A7S	50	10	6,350 (1/4)	51,75	3,5 x 2	6060	21000	0,20	80	122	140	22	52	110	18	52	59	20	Não Sim	45	2000	3000	4000	RS 5010A
RNFTL5016A5 RNFTL5016A5S	50	16	9,525 (3/8)	52	2,5 x 2	10200	29900	0,23	85	146	163	28	57	125	22	57	63	25	Não Sim	42	2000	3000	4000	RS 5016A

